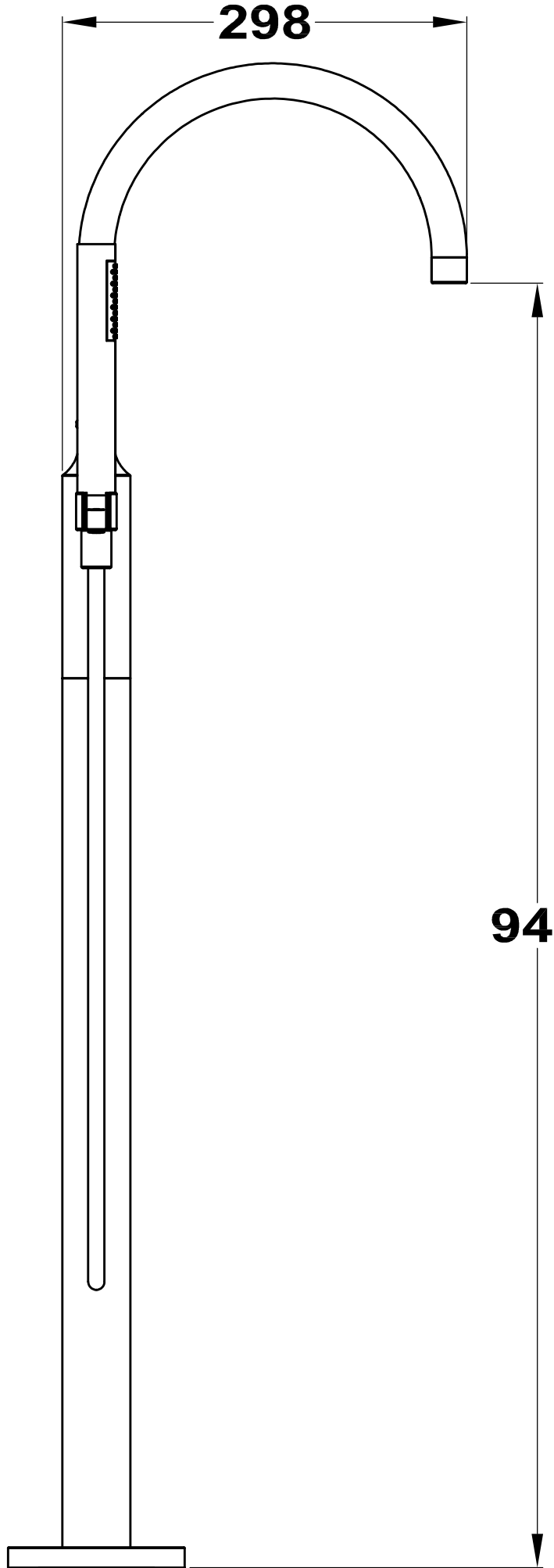


255

1108

Ø130



298

946